

MOLLY

design Corrado Dotti

TABLE LAMP **556.32**



Struttura realizzata da un fusto, una base circolare in metallo verniciati a polveri epossidiche e da una cupola e un anello che possono essere di colori differenti; il diffusore è in metacrilato diamantato. Il flusso luminoso può essere orientabile fino a 270°.

Structure made from a metal frame and a circular base coated with epoxy powders and a dome and a ring that can be of different colors; the diffuser is in diamond methacrylate. The luminous flux can be adjusted up to 270°.

DESCRIPTION and LIGHT SOURCE

556.32 table

1 x 12W - LED 2700K 1200 Lm 220-240V

Ø 25 H. 47 cm

cable: black fabric, length 150 cm

integrated cord dimmer

adjustable direct light 270°

net weight: 6 kg

CE IP40

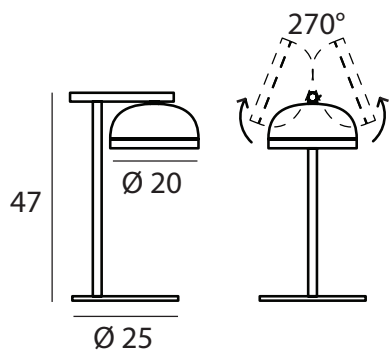
dome C46 / C74

ring C41/C46/C74/C99

dome C41 / C99

ring C41/C46/C74/C99

DIMENSIONS



SURFACE FINISHES

Verniciatura a polveri poliestere elettrostatica ad alta estetica con spessore di 80 μ cottura in forno a temperatura di 180° per 20 minuti, prova di aderenza: nessun distacco ISO 2409, nebbia salina 300 h 1 mm di penetrazione sulla croce.

Painting with poor high-aesthetic electrostatic polyester with a thickness of 80 μ cooking in the oven at a temperature of 180 for 20 minutes, proof of adherence: no detachment ISO 2409, salt spray 300 h 1 mm penetration on the cross.

CONFORMITY

La ditta Gibas S.r.l. dichiara sotto la propria responsabilità, che il prodotto al quale questa dichiarazione si riferisce, è conforme alle seguenti norme / altri documenti normativi / specifiche: EN 60598-2-4:1997 in unione con EN 60598-1:2015-01 EN62471:2006 EN 55015:2006+A1:2007+A2:2009 - EN 61000-3-2:2006+A1:2009+ A2:2009 EN 61000-3-3:2008 - EN 61547:2009 e quindi rispondente ai requisiti essenziali delle direttive 2014/35/UE - 2014/30/UE - 2011/65/UE - 2010/30/UE - 2012/19/UE - 2009/125/CE

MOLLY

design Corrado Dotti

SIDE TABLE **556.31**



Struttura realizzata da un fusto, una base circolare in metallo verniciati a polveri epossidiche e da una cupola e un anello che possono essere di colori differenti; il diffusore è in metacrilato diamantato. Il flusso luminoso può essere orientabile fino a 270°.

Structure made from a metal frame and a circular base coated with epoxy powders and a dome and a ring that can be of different colors; the diffuser is in diamond methacrylate. The luminous flux can be adjusted up to 270°.

DESCRIPTION and LIGHT SOURCE

556.31 *side table*

1 x 8W - LED 2700K 800 Lm 220-240V

Ø 17 H. 28 cm

cable: black fabric, length 150 cm

integrated cord dimmer

adjustable direct light 270°

net weight: 2,7 kg

CE IP40

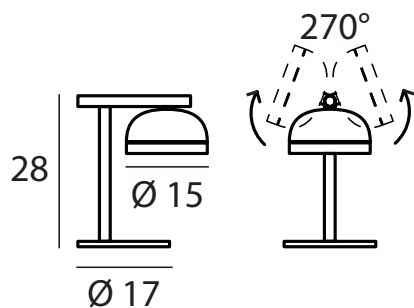
dome C46 / C74

ring C41/C46/C74/C99

dome C41 / C99

ring C41/C46/C74/C99

DIMENSIONS



SURFACE FINISHES

Verniciatura a polveri poliestere elettrostatica ad alta estetica con spessore di 80 μ cottura in forno a temperatura di 180° per 20 minuti, prova di aderenza: nessun distacco ISO 2409, nebbia salina 300 h 1 mm di penetrazione sulla croce.

Painting with poor high-aesthetic electrostatic polyester with a thickness of 80 μ cooking in the oven at a temperature of 180 for 20 minutes, proof of adherence: no detachment ISO 2409, salt spray 300 h 1 mm penetration on the cross.

CONFORMITY

La ditta Gibas S.r.l. dichiara sotto la propria responsabilità, che il prodotto al quale questa dichiarazione si riferisce, è conforme alle seguenti norme / altri documenti normativi / specifiche: EN 60598-2-4:1997 in unione con EN 60598-1:2015-01 EN62471:2006 EN 55015:2006+A1:2007+A2:2009 - EN 61000-3-2:2006+A1:2009+ A2:2009 EN 61000-3-3:2008 - EN 61547:2009 e quindi rispondente ai requisiti essenziali delle direttive 2014/35/UE - 2014/30/UE - 2011/65/UE - 2010/30/UE - 2012/19/UE - 2009/125/CE