

punt

ART, CRAFT & DESIGN



FIRENZE

TECHNICAL INFORMATION SHEET

FIRENZE

BY RODOLFO DORDONI, 2023



PRODUCT TYPE

Sideboard

Firenze is the result of the reflection carried out by the great Milanese designer Rodolfo Dordoni on the complexity of the habitable space and, specifically, on the location of sideboards in modern dwellings. The proposal, a piece that stands out for its obtuse angled shape whose objective is to lighten the perception of the storage volume. Glass laterals support this concept and allow the contents to be seen inside the piece.

TIPOLOGÍA DE PRODUCTO

Aparador

Firenze es el resultado de la reflexión llevada a cabo por el gran diseñador milanés Rodolfo Dordoni sobre la complejidad del espacio habitable y, en concreto, sobre la ubicación de los aparadores dentro de las viviendas modernas. La propuesta, una pieza que destaca por su forma en ángulo obtuso cuyo objetivo es el de aligerar la percepción del volumen de almacenamiento. Unos laterales de vidrio apoyan este concepto y permiten ver el contenido dentro de la pieza.

DETAILS. DETALLES

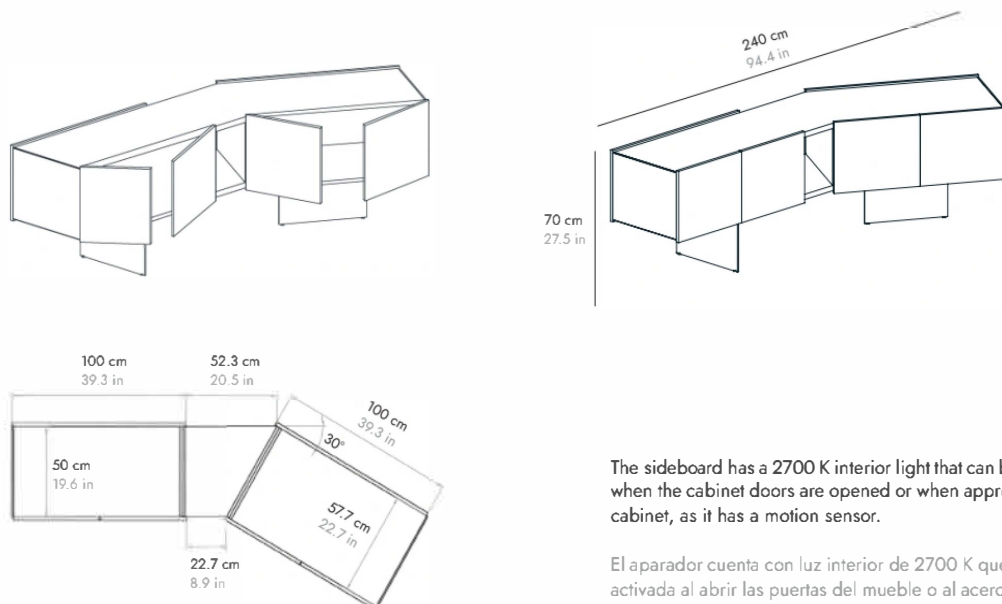


FIRENZE

BY RODOLFO DORDONI, 2023

DIMENSIONS. DIMENSIONES

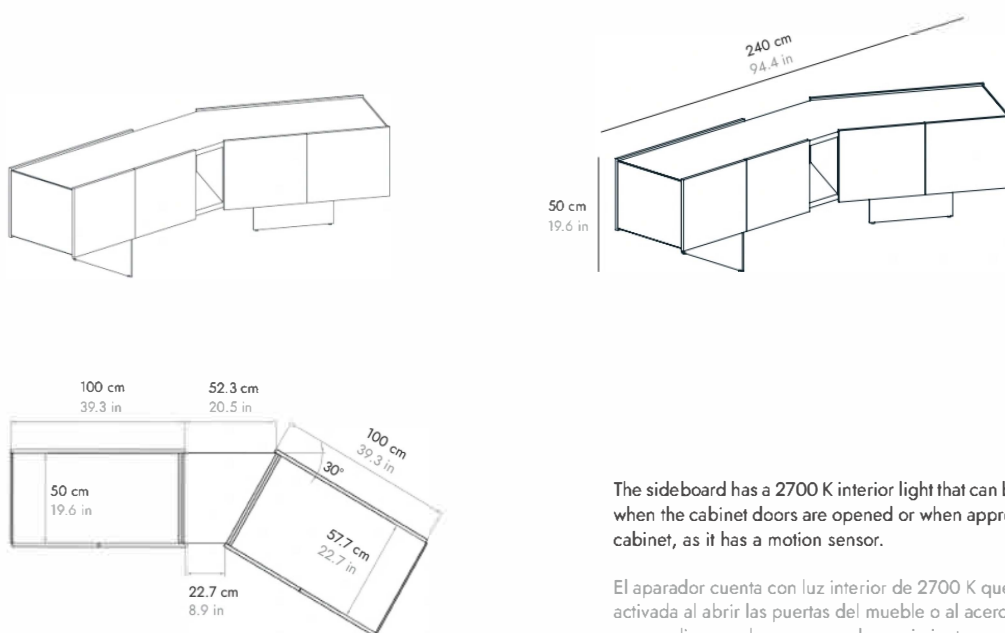
FIR401



The sideboard has a 2700 K interior light that can be activated when the cabinet doors are opened or when approaching the cabinet, as it has a motion sensor.

El aparador cuenta con luz interior de 2700 K que puede ser activada al abrir las puertas del mueble o al acercarse a este, ya que dispone de un sensor de movimiento.

FIR402



The sideboard has a 2700 K interior light that can be activated when the cabinet doors are opened or when approaching the cabinet, as it has a motion sensor.

El aparador cuenta con luz interior de 2700 K que puede ser activada al abrir las puertas del mueble o al acercarse a este, ya que dispone de un sensor de movimiento.

FIRENZE

BY RODOLFO DORDONI, 2023

MATERIALS

Wood and lacquered.
Interior, sides, back, top and hinged door in MDF E1 board (low formaldehyde content) with natural wood veneer and MDF E1 board with high gloss finish. content) with natural wood veneer and MDF E1 board with high gloss finish.

Units. Módulos

A	C	C	C	C
				
SUPER MATT OAK ROBLE SÚPER MATE CHENE SUPERMATE SUPER MATT EICHE ROVERE OPACO	WHITENED OAK ROBLE BLANQUEADO CHENE BLANCHI EICHE WEISS ROVERE SBIANCATO	WALNUT STAINED OAK ROBLE TEÑIDO NOGAL CHENE TEINTÉ NOYER EICHE NUSSBAUM GEBEIZT ROVERE TINTO NOLE	DARK GREY STAINED OAK ROBLE TEÑIDO GRIS CHENE TEINTE GRIS DUNKELGRAU GEBEIZTE EICHE ROVERE TINTO GRIGIO SCURO	EBONY STAINED OAK ROBLE TEÑIDO ÉBANO CHENE TEINTÉ ÉBÔNE EICHE GEBEIZT EBENHOLZ ROVERE TINTO ÉBANO

MATERIALES

Madera y lacado.
Interior, laterales, trasera, sobre encimera y puerta abatible de tablero MDF E1 (bajo contenido en formaldehído) aplacado en madera natural y tablero MDF E1 con acabado en alto brillo.

Doors. Puertas

		
WARM GREY GRIS CÁLIDO GRIS WARMES GRAU GRICIO CALDO	OCHER OCRE OCHRE OCHER OCHER	OLIVE GREEN VERDE OLIVA VERD OLIVE OLIVEGRÜN VERDE OLIVA

Legs. Patas


GREY MARRONE